

# A38E

## BOMLIFT VIKARM INOMHUS



 **snorkel**  
[www.snorkellifts.com](http://www.snorkellifts.com)  
[www.zipup.se](http://www.zipup.se)

# BOMLIFT VIKARM INOMHUS

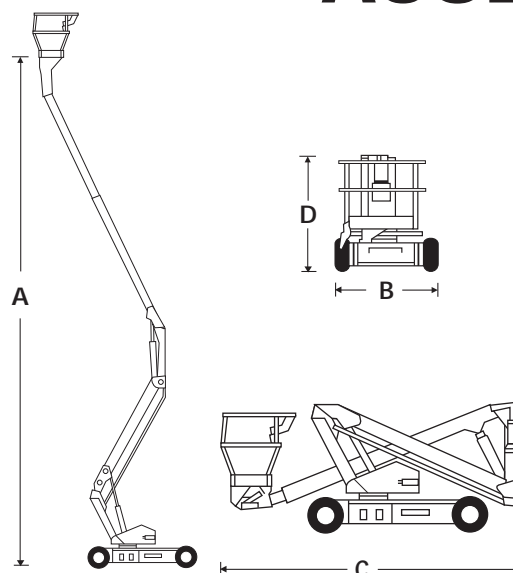
# A38E

DIMENSIONER	A38E
Max arbetshöjd	13.5m
Max plattformshöjd (A)	11.5m
Max utligg	6.1m
Fri höjd under bom vid max utligg	5.4m
Plattformsstorlek (utsida)	0.6m x 1.2m
Bredd (B)	1.50m
Längd (C)	4.04m
Höjd (D)	2.0m
Markfrigång	110mm

PRESTANDA	
Plattformskapacitet	215kg
Hastighet (transport)	4.0km/t
Hastighet (upphöjd)	0.7km/t
Upp / ned sekunder	83/68 sek
Lutning	36%
Svängradie insida	0.4m
Svängradie utsida	2.4m
Däck	22 x 9 16 Vita massiva
Kontrollsystem	Proportionell joystick
Drivsystem	Direktverkande elmotorer

KRAFT	
Kraftkälla	8 x 6V, 220Ah batterier

VIKT	
Totalvikt	3850kg



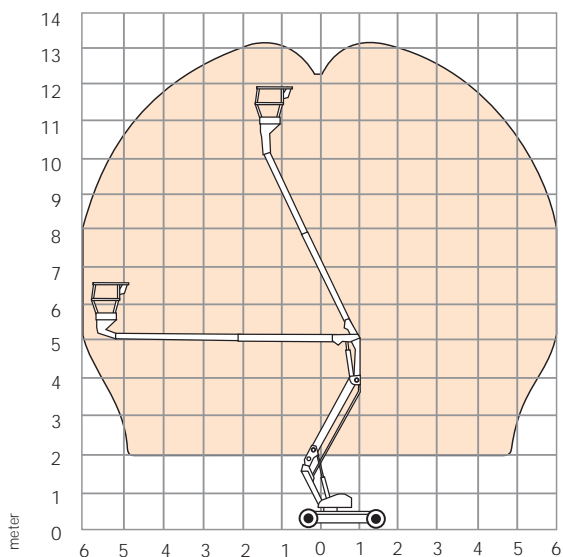
## STANDARDUTRUSTNING

- Proportionell styrning
- Minimalt bomöverhäng fram
- Liten svängradie
- 230V till plattformen
- Lutningsalarm
- Storkorg för 2 personer
- Direktverkande elmotorer
- Vit hjul
- Alla liftfunktioner kan manövreras från chassi
- CE Märkt

## TILLVAL

- Special färg
- Blinkljus
- Manuell plattformsrotation
- Miljövänlig hydraulolja

## ARBETSDIAGRAM



**snorkel** [www.snorkellifts.com](http://www.snorkellifts.com)

STOCKHOLM: Ellen Keys gata 22  
129 52 HÄGERSTEN  
T: 08-97 04 80

GÖTEBORG: Järnmalmsgatan 1  
417 07 GÖTEBORG  
T: 031-23 07 20  
[www.zipup.se](http://www.zipup.se)